

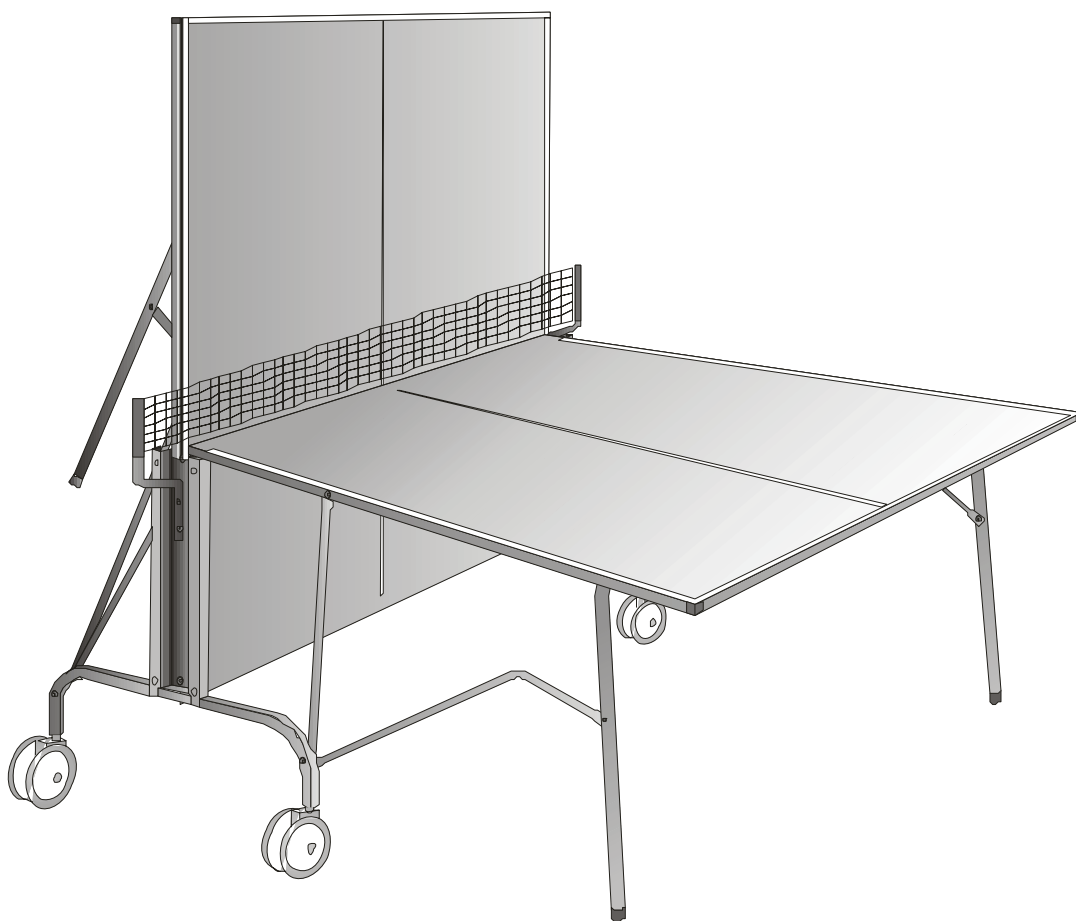
ОАО «Можайский медико-инструментальный завод»

ОКП 96 1555

ВСЕПОГОДНЫЙ СТОЛ ДЛЯ ИГРЫ В НАСТОЛЬНЫЙ ТЕННИС  
СКЛАДНОЙ НА КОЛЕСАХ

ИНСТРУКЦИЯ ПО МОНТАЖУ

ПЗ-1316М-00-00 ИМ



Перед сборкой (монтажом) всепогодного стола для игры в настольный теннис складного на колесах (в дальнейшем - стол) внимательно прочтите следующие указания. Данная инструкция содержит важную информацию, необходимую для безопасного монтажа и использования стола.

Стол должен использоваться для игры в настольный теннис вдвоем или вчетвером как взрослыми, так и детьми. Возможно использование стола для игры без партнера. Для этого необходимо одну столешницу расположить вертикально. Использование в других целях стола недопустимо и опасно. Поставщик не несет ответственность за ущерб, причиненный использованием стола не по назначению.

Сведения об игре в настольный теннис и правила игры можно найти в специальной литературе.

## 1 ОБЩИЕ УКАЗАНИЯ

1.1 Стол предназначен для игры в настольный теннис как на открытом пространстве (улице), так и в закрытых помещениях. Игровая поверхность стола изготовлена из материала, который не изменяет своих свойств под воздействием влаги, дождя, снега и прямых солнечных лучей. Стол может оставаться под открытым небом при любой погоде.

1.2 Стол состоит из двух столешниц, расположенных на тележке, которая снабжена поворотными колесами.

Конструкцией предусмотрено три положения столешниц:

- рабочее (игровое, игра с партнерами), когда столешницы располагаются горизонтально и предназначены для непосредственного использования – игры в настольный теннис;
- тренировочное (игра без партнера), когда одна столешница располагается горизонтально, а вторая – вертикально;
- вертикальное (компактное) положение столешниц, предназначенное для хранения стола.

**Внимание! Перемещать столешницы из вертикального положения в горизонтальное и обратно необходимо вдвоем обязательно при нажатой кнопке-фиксаторе.**

Стационарность стола во время игры обеспечивают опоры неподвижные.

Допускается перемещение стола в сложенном положении (вертикальное расположение столешниц) только по ровной и твердой поверхности. **Осуществлять перемещение стола только за кронштейн сетки.**

Столешницы поднимаются в вертикальное положение вдвоем **только при нажатой кнопке-фиксаторе (с двух сторон столешницы)** и удерживаются в таком положении за счет кнопки-фиксатора.

1.3 Для ухода за поверхностью стола не используйте агрессивные и едкие вещества. Достаточно протереть стол влажной тканью.

Основные размеры стола, см:

- |  |              |
|--|--------------|
| - игрового поля                                    | - 274x152,5  |
| - высота стола                                     | - 76         |
| - габаритные размеры высота стола в сложенном виде | - 62x190x165 |

Размеры стола соответствуют международным стандартам.

**Предприятие-изготовитель оставляет за собой право на внесение конструктивных изменений, не влияющих на основные функциональные свойства и размеры стола.**

## 2 КОМПЛЕКТ ПОСТАВКИ

1	Столешница	- 2 шт.
2	Опора неподвижная	- 2 шт.
3	Опора подвижная в сборе с пластиной и кронштейном колеса	- 2 шт.
4	Стяжка	- 2 шт.
5	Тяга прямая	- 4 шт.
6	Тяга изогнутая	- 4 шт.
7	Кнопка-фиксатор в сборе	- 4 шт.
8	Колесо пластмассовое	- 8 шт.
9	Кронштейн для сетки	- 2 шт.
10	Скоба	- 4 шт.
	Пакет с метизами	- 1 шт.
11	- болт М6х45	- 8 шт.
12	- болт М6х55	- 4 шт.
13	- болт М10х75 в сборе с втулкой Ø12х1	- 4 шт.
14	- гайка М6 стопорная	- 12 шт.
15	- гайка М8	- 8 шт.
16	- гайка М10 стопорная	- 4 шт.
17	- шайба 6	- 12 шт.
18	- шайба 8	- 8 шт.
19	- шайба дистанционная	- 32 шт.
20	- винт М5х22	- 4 шт.
21	- гайка М5 фасонная (закрытая)	- 4 шт.
22	- шурупы 4х16	- 16 шт.
23.	Сетка настольного тенниса	- 1 шт.
24	<u>Эксплуатационная документация</u> Инструкция по монтажу	- 1 экз.

## 3 МЕРЫ БЕЗОПАСНОСТИ

3.1 Стол соответствует требованиям безопасности. Изменение дизайна, самостоятельный ремонт и введение дополнительных деталей могут стать угрозой для безопасности пользователя.

**3.2 Складывание и раскладывание столешниц проводить вдвоем при нажатой кнопке-фиксаторе.**

3.3 Проинструктируйте детей о возможной опасности – прежде всего при сборке и разборке стола.

3.4 Не начинайте использование стола, пока полностью не завершен монтаж и не произведена проверка правильности сборки.

3.5 В сложенном положении храните стол в защищенном от ветра месте из-за большой парусности столешниц, расположенных вертикально.

3.6 Перед каждым использованием стола, перемещением его в вертикальном положении следите за креплением составляющих его деталей. При необходимости крепежные детали следует подтянуть.

3.7 Всегда при установке столешниц в вертикальное положение проверяйте надежность их фиксации кнопкой-фиксатором.

3.8 Сохраняйте упаковку стола так, чтобы в дальнейшем ее можно было использовать при необходимости транспортировки стола.

#### 4 ПОДГОТОВКА СТОЛА К МОНТАЖУ

Перед началом монтажа тщательно изучите инструкцию. Последовательность монтажа отражена на рисунках.

4.1 Сборку стола необходимо производить как минимум вдвоем.

4.2 Освободить столешницы и детали стола от упаковочного материала.

4.3 Для монтажа стола необходима отвертка крестообразная и гаечные ключи S=10, S=13, S=17 (мм).

#### 5 МОНТАЖ И ДЕМОНТАЖ

5.1 Устанавливать стол только на ровной поверхности вдвоем.

5.2 Собрать тележку (**рисунок 1**):

- скрепить стяжками (4) опоры подвижные (3) между собой (узел I)
- прикрепить колеса (8) к опорам (3) (узел II)

5.3 Собрать столешницы (**рисунок 2**):

- прикрепить скобами (10) опору неподвижную (2) к перемычкам рамы столешницы по намеченным отверстиям шурупами (22), расположив опору симметрично оси столешницы
- прикрепить кнопки-фиксаторы (7) к раме столешницы (1) гайками (15) с шайбами (18)
- таким же образом собрать вторую столешницу

5.4 Окончательная сборка (**рисунок 3**):

- прикрепить кронштейны для сетки (9) по имеющимся отверстиям винтом (20) и гайкой (21), расположив ее по лицевой стороне опоры
- вдвоем установить столешницу горизонтально, фиксируя кнопками-фиксаторами по имеющимся в пластинах отверстиям, откинув опору неподвижную вертикально
- прикрепить тяги прямые (5) к опоре подвижной (узел I) и к раме столешницы (узел III) с двух сторон
- прикрепить тягу изогнутую (6) к опоре подвижной (узел I) и к опоре неподвижной (узел II) с двух сторон
- таким же образом произвести крепление другой столешницы к тележке

5.5 Проверку правильности сборки надо осуществлять вдвоем:

- нажав на кнопку-фиксатор с 2-х сторон, одной рукой опускать край столешницы вниз, одновременно, другой рукой приподнимать противоположный край столешницы вверх, по стрелкам на рисунке 3. Установить столешницы в вертикальное положение **до момента защелкивания кнопки-фиксатора**
- то же действие произвести и с другой столешницей

5.6 В начале сборки соединить все детали, лишь слегка закрутив гайки чтобы убедиться, что все они находятся на правильном месте. Затем при помощи ключей закрутить гайки окончательно.

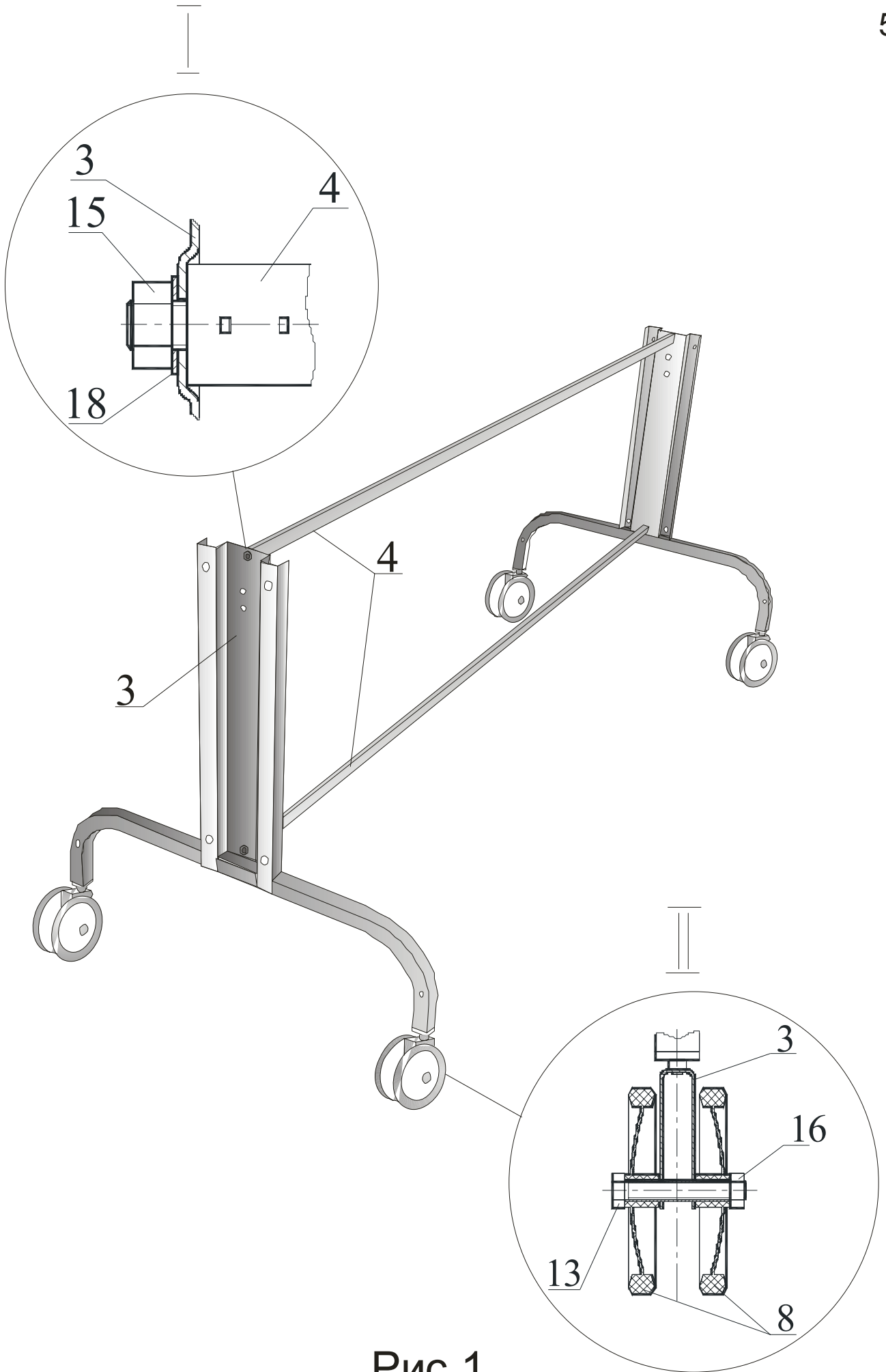


Рис. 1

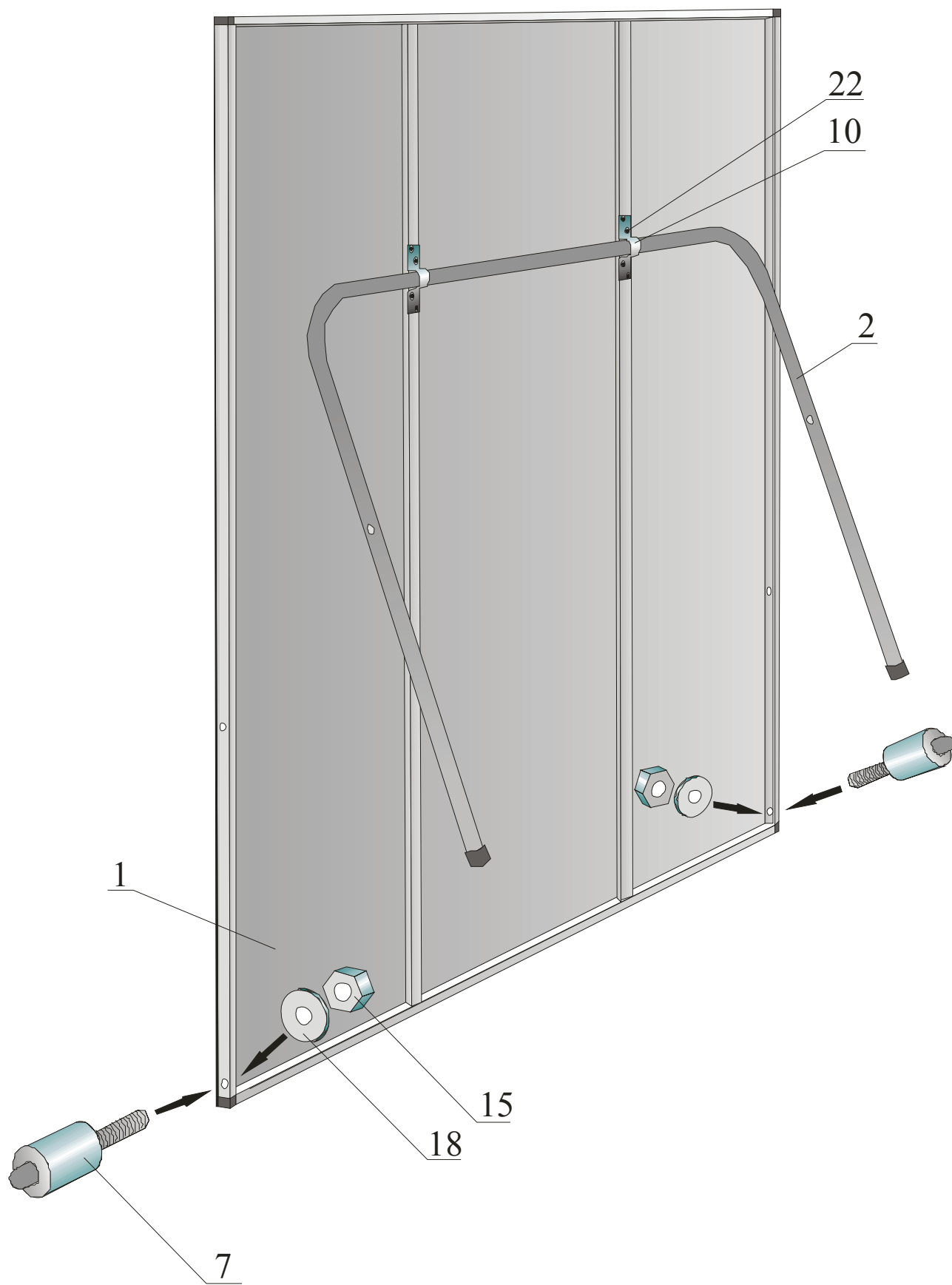


Рис.2

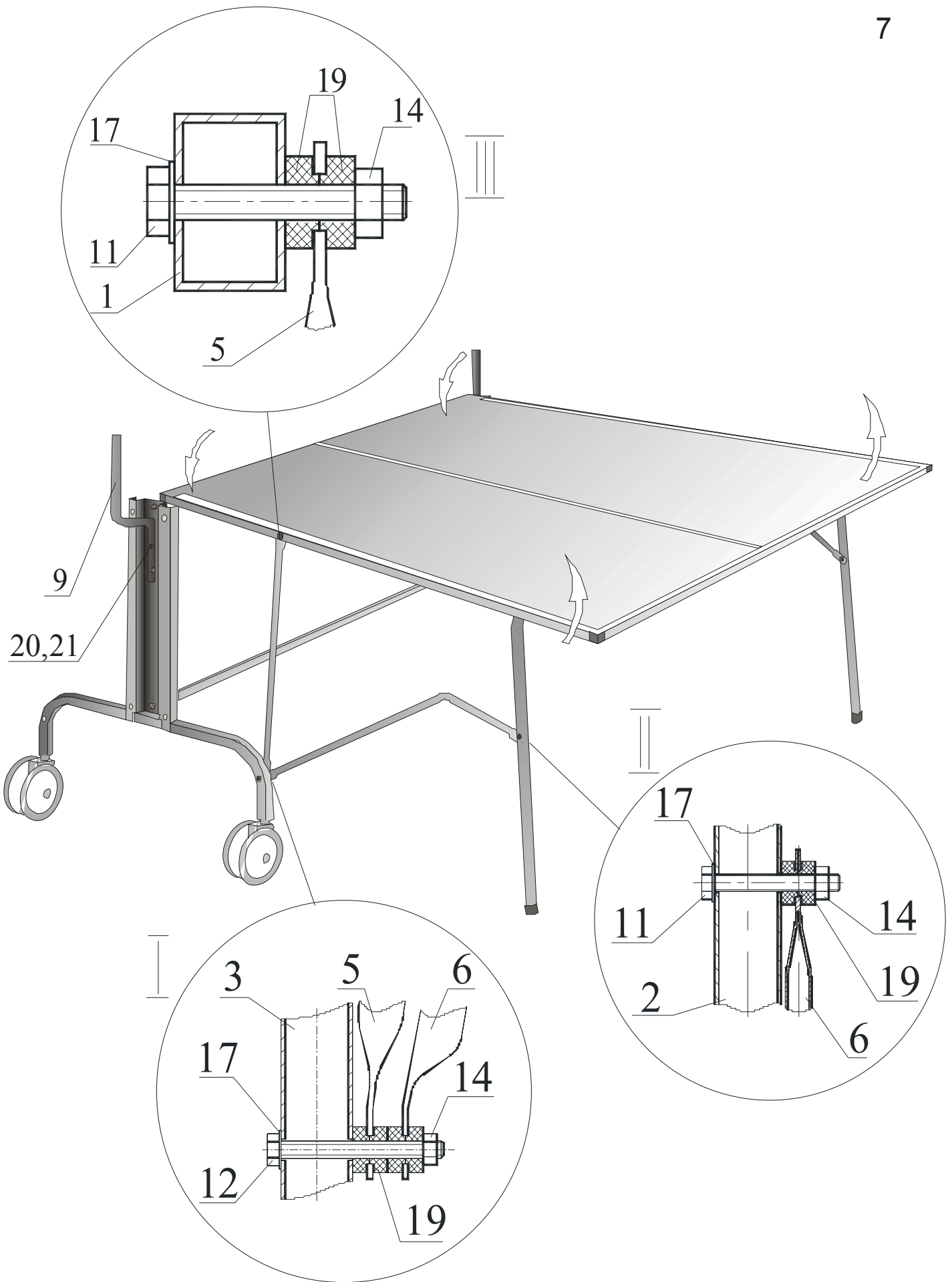


Рис.3

5.7 Для перемещения столешницы из вертикального в горизонтальное положение **необходимо нажать кнопку-фиксатор** и, придерживая край столешницы, опустить ее в горизонтальное положение.

Таким же образом опустить вторую столешницу.

5.8 В случае отсутствия плавного перемещения столешниц проверить правильность выполнения пунктов 5.1-5.4.

5.9 Демонтаж стола, при необходимости, осуществлять в обратном порядке.

5.10 Для перемещения стола столешницы устанавливать в вертикальное положение до момента **защелкивания кнопки-фиксатора**.

## 6 ХРАНЕНИЕ

6.1 Стол должен храниться только при вертикальном расположении столешниц при защелкнутой кнопке-фиксаторе.

6.2 Стол в сложенном положении ввиду большой парусности должен храниться в защищенном от ветра месте.

## 7 СВИДЕТЕЛЬСТВО О ПРИЕМКЕ

7.1 Стол для настольного тенниса соответствует требованиям технической документации и признан годным для эксплуатации.

Контролер ОТК №3    Упаковщик №3    Дата изготовления

## 8 ГАРАНТИЙНЫЕ ОБЯЗАТЕЛЬСТВА

8.1 Предприятие-изготовитель гарантирует соответствие стола для настольного тенниса требованиям технической документации при соблюдении потребителем условий хранения и эксплуатации (применения) в соответствии с указаниями настоящей инструкции.

Гарантийный срок эксплуатации стола – 1 год со дня продажи.

Претензии, замечания и предложения предприятию-изготовителю предъявляют в установленном порядке по адресу:

143220 Московская область, Можайский р-он, п/о Марфин Брод

ОАО «Можайский МИЗ»

Интернет: [www.mmiz.ru](http://www.mmiz.ru)